



**Двухканальный модуль грозозащиты
для RS-485**

ПАСПОРТ

ПИШБ. 426475.013
на 6 листах

2009 г.

1 ОСНОВНЫЕ СВЕДЕНИЯ

Двухканальный модуль грозозащиты для RS-485 предназначен для защиты от импульсных перенапряжений в линиях связи устройств в результате грозовых разрядов. Модуль грозозащиты представляет собой корпус, внутри которого вмонтирована печатная плата с элементами. Основными защитными элементами являются оксидно-цинковый варисторы и газовые разрядники. При возникновении перенапряжений в линии связи варистор ограничивает напряжение и при дальнейшем увеличении напряжения на входе срабатывает разрядник, который кратковременно замыкает линию связи с землей, препятствуя тем самым проникновению импульсов в защищаемое устройство.

Двухканальный модуль грозозащиты для RS-485 предназначен для работы в следующих условиях:

- температура окружающей среды от минус 40 до плюс 85 °С;
- относительная влажность воздуха 80 % при температуре плюс 20 °С;
- окружающая среда должна быть невзрывоопасной, не содержащей агрессивных газов и паров в концентрациях, разрушающих металлы и изоляцию, не насыщенной токопроводящей пылью и водяными парами (атмосфера типа II).

2 ОСНОВНЫЕ ТЕХНИЧЕСКИЕ ДАННЫЕ

Наименование параметра	Значение	Примечание
Напряжение срабатывания защиты, В	56 ± 20 %	
Ёмкость между входами, нФ, не более	2,2	
Ёмкость между входом (выходом) и корпусом, нФ, не более	2,2	
Габаритные размеры, мм	120×74×32	
Масса, не более, г	250	
Степень защиты	IP 20	

3 КОМПЛЕКТНОСТЬ ПОСТАВКИ

Наименование	Обозначение	Кол-во	Прим.
Двухканальный модуль грозозащиты для RS-485, шт.	ПИШБ. 426475.013	1	
Паспорт, экз.	ПИШБ. 426475.013ПС	1	

4 РЕСУРСЫ, СРОКИ СЛУЖБЫ И ХРАНЕНИЯ, ГАРАНТИИ ИЗГОТОВИТЕЛЯ

- 4.1 Средняя наработка на отказ, час., не менее – 35 000;
- 4.2 Средний срок службы, лет, не менее – 8;
- 4.3 Гарантийный срок хранения в упаковке изготовителя в складских помещениях с момента изготовления, лет, не менее – 1;
- 4.4 Гарантийный срок эксплуатации со дня ввода в эксплуатацию, мес., не менее – 12.
- 4.5 Предприятие-изготовитель гарантирует соответствие качества двухканального модуля грозозащиты для RS-485, требованиям технической документации ПИШБ.426475.013 при соблюдении потребителем условий транспортирования, хранения, монтажа и эксплуатации.
- 4.6 Гарантийное обслуживание устройства осуществляет предприятие-изготовитель:
ОАО СКТБПЭ «Потенциал».
Адрес предприятия-изготовителя: пр-кт. Московский, 138А,
г. Харьков, Украина
Тел./Факс: (057) 717-49-10

7 ЗАМЕТКИ ПО ЭКСПЛУАТАЦИИ, ТРАНСПОРТИРОВАНИЮ, И ХРАНЕНИЮ

Двухканальный модуль грозозащиты для RS-485 устанавливается между линией связи и оборудованием. Модуль грозозащиты обязательно подключается к шине заземления.

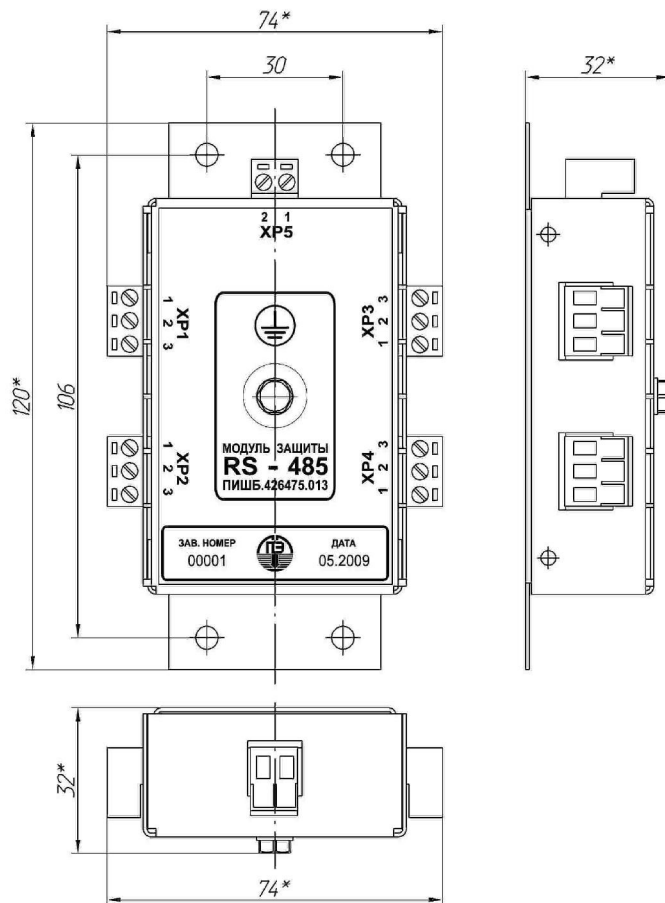
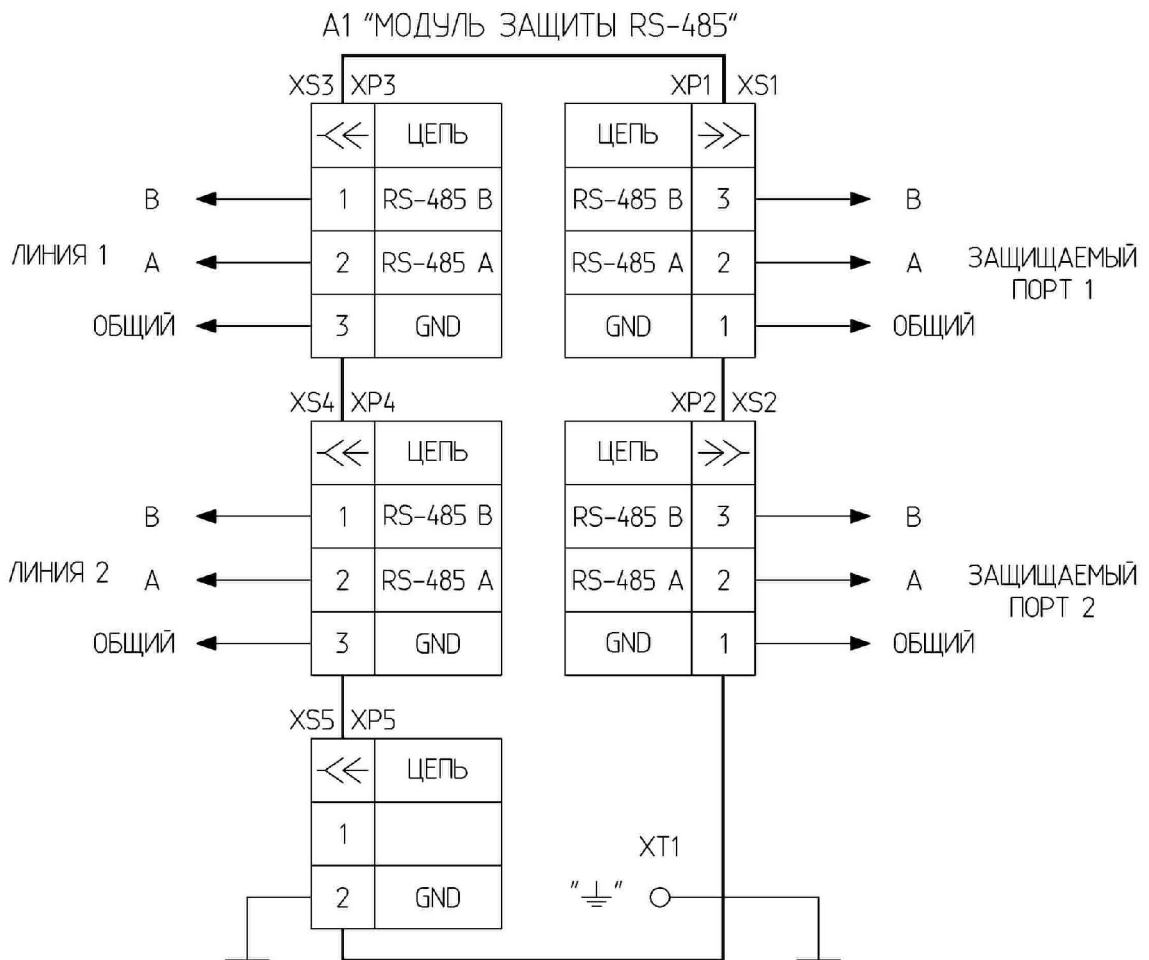


Рисунок 1- Габаритные и установочные размеры двухканальный модуля грозозащиты для RS-485.



Элемент	Поз. обозначение	Наименование	Кол.	Примечание
	A1	Модуль защиты RS-485 ПИШБ.426475.013	1	
	XS1...XS4	Клеммный блок 2EDGK-5.08-03P-14 DEGSON	4	
	XS5	Клеммный блок 2EDGK-5.08-02P-14 DEGSON	1	

Рисунок 2 – Схема подключения двухканального модуля грозозащиты для RS-485.

Двухканальный модуль грозозащиты для RS-485 в упаковке предприятия-изготовителя допускается транспортировать всеми видами транспорта в соответствии с правилами перевозок грузов, действующими на соответствующем виде транспорта (в закрытых железнодорожных вагонах, контейнерах, закрытых автомашинах) в климатических условиях, соответствующих условиям хранения 5 по ГОСТ 15150.

При размещении тары в транспортных средствах необходимо учитывать требования манипуляционных знаков; крепление тары должно быть надежным, не допускающим ее перемещения во время транспортирования.

Изделия должны храниться в помещениях на стеллажах, упакованными в транспортную тару. В воздухе не должно быть агрессивных примесей (паров щелочей, кислот и других веществ, вызывающих коррозию). Условия хранения 5 по ГОСТ 15150.

При установке и монтаже устройства необходимо выполнение требований паспорта ПИШБ.426475.013ПС.

