

Модуль управления нагрузками МУН6-01

Модуль управления нагрузками МУН6-01 предназначен для включения и выключения нагрузок (электромагнитных клапанов, пускателей электродвигателей и т.д.) по информации от управляющего модуля (МЦПИ).

Диапазон допустимого напряжения питания модуля: от 14 до 33 В.

В модуле предусмотрена защита по перенапряжению, которая в случае превышения напряжения питания выше порога (35 - 40 В) отключает модуль. Модуль в отключенном состоянии находится, пока не снять с него питающее напряжение. При подаче напряжения питания повторно, модуль вновь включится.

Потребляемая мощность не более 3 Вт.

Диапазон рабочих температур: от минус 50°С до плюс 85°С.

МУН6-01 содержит 2 независимые группы по 3 управляемых релейных выхода:

- номинальное напряжение на релейном выходе – 24 В;
- максимальный суммарный ток всех выходов – не более 8 А;
- время задержки не более 0.3 с;
- время переключения 5 мс.

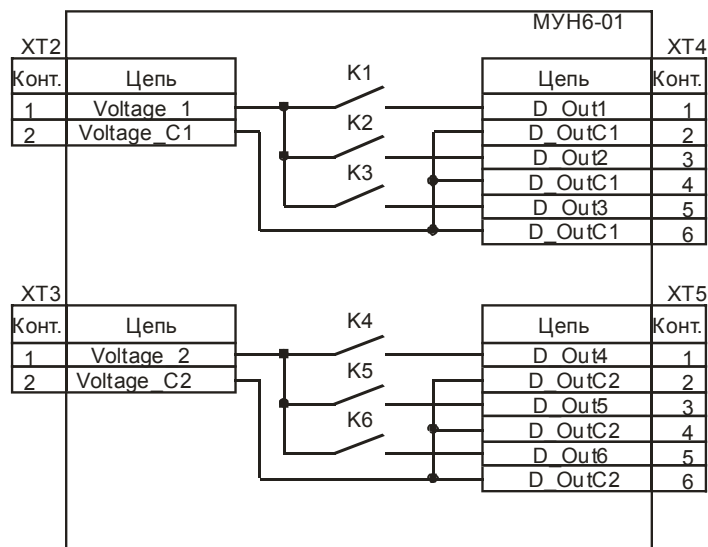
В зависимости от схемы включения модуля тип выходов модуля может быть:

- 1) «механический контакт» (коммутируемое напряжение до 250 В при токе до 0.2 А, при напряжении 24 В ток до 2А) при установке перемычки на входы питания нагрузок (2 независимые группы – 1 вход питания нагрузок на 3 выхода);
- 2) источник напряжения или тока (коммутируемое напряжение до 250 В при токе до 0.2 А, при напряжении 24 В ток до 2А) при подключении источника напряжения или тока на входы питания нагрузок, при этом выходные параметры зависят также от параметров используемого источника.

Возможен (настраиваемый с управляющего модуля – например МЦПИ) контроль наличия напряжения на входах питания нагрузок.

Схема коммутации МУН6-01, приведена на рисунке 1.

Рисунок 1



Модуль МУН6-01 содержит системный интерфейс (стандарт MODBUS RTU с питающими линиями 24 В) для подключения к системе, через которую обеспечивается питание модуля и обмен информацией с управляющим модулем (например, МЦПИ или другим управляющим модулем, поддерживающим стандарт MODBUS RTU).

Модуль снабжен одиночными световыми индикаторами:

- индикатор **ПИТАНИЕ** (зеленый) предназначен для аппаратной индикации питания, поступающего на модуль;
- индикатор **ОБМЕН** (желтый) предназначен для индикации состояния внутренней шины в следующих режимах: шина свободна (индикатор не светится); в линии есть передача, не адресованная этому модулю (индикатор мигает); идет обмен (индикатор светится);
- индикатор **ОШИБКА** (красный) предназначен для индикации ошибок в работе модуля. Индикатор не светится – ошибок нет, индикатор мигает – неполадки в цепях или сигналах, поступающих на модуль, индикатор светится – модуль неисправен.

Модуль МУН6-01 снабжен 6 индикаторами 1 ... 6, отображающими состояние выходов (светятся при включенном выходе).

На рисунке 2 представлен внешний вид модуля МУН6-01



Рисунок 2

На рисунке 3 приведены габаритные и установочные размеры модуля.

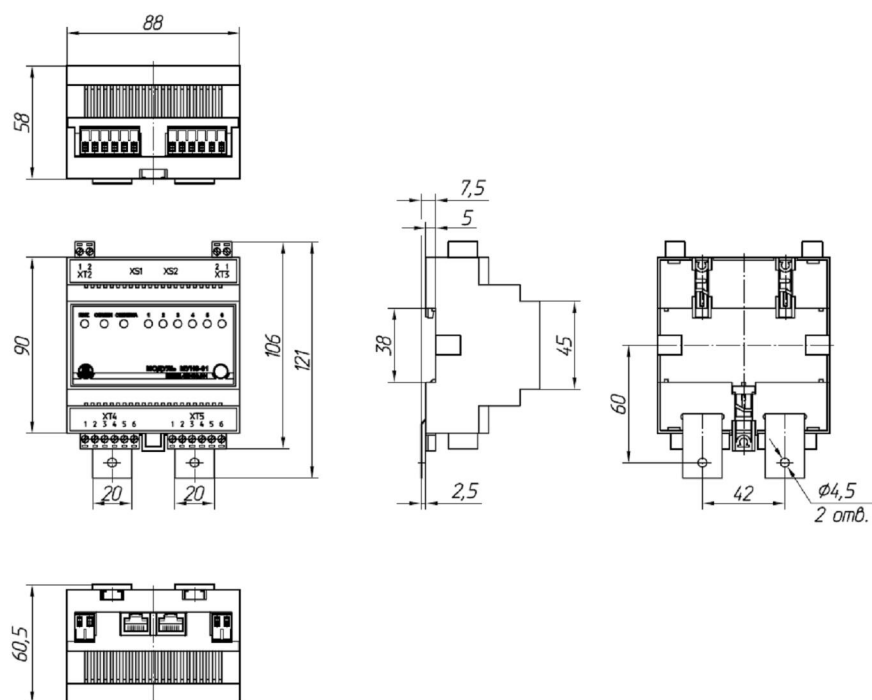


Рисунок 3