

Устройство мультипараметрическое  
многофункциональное: «Потенциал – REX»

**РУКОВОДСТВО ПО ЭКСПЛУАТАЦИИ**

## СОДЕРЖАНИЕ

ВВЕДЕНИЕ .....	3
1. ОПИСАНИЕ И РАБОТА .....	4
1.1. Назначение изделия.....	4
1.2. Технические характеристики.....	4
1.3. Устройство и состав изделия.....	4
1.4. Работа регистратора.....	6
2. ИСПОЛЬЗОВАНИЕ ПО НАЗНАЧЕНИЮ .....	7
2.1. Рекомендации по технике безопасности .....	7
2.2. Размещение и монтаж.....	7
2.3. Уставки и настройки .....	7
2.4. Ввод в эксплуатацию.....	10
3. ПЕРЕЧЕНЬ ВОЗМОЖНЫХ НЕИСПРАВНОСТЕЙ .....	11
4. ХРАНЕНИЕ .....	11
5. ТРАНСПОРТИРОВАНИЕ .....	11
6. УТИЛИЗАЦИЯ.....	11
Приложение А.....	12
Приложение Б .....	13
Приложение В.....	14
Приложение Г .....	15
Приложение Д.....	16

Настоящее руководство по эксплуатации содержит необходимые инструкции по монтажу, эксплуатации устройства мультипараметрического многофункционального: «REX» (в дальнейшем именуемого "регистратор"). Руководство предназначено для ознакомления с техническими данными, устройством, работой и правилами эксплуатации регистратора.

Соблюдение правил эксплуатации, изложенных в настоящем РЭ, обеспечит поддержание устройства в постоянной готовности к работе. Требования настоящего РЭ в части внешних воздействующих факторов (климатических, механических, специальных, в том числе агрессивных сред) являются обязательными, как относящиеся к требованиям безопасности.

К эксплуатации и техническому обслуживанию устройства допускается персонал, изучивший особенности оборудования и прошедший обучение и проверку знаний в соответствии с требованиями «Правил безопасной эксплуатации электроустановок потребителей» и имеющий группу по электробезопасности не ниже III.

Устройство должно монтироваться и заземляться в соответствии с действующими «Правилами технической эксплуатации электроустановок потребителей».

## 1. ОПИСАНИЕ И РАБОТА

### 1.1. Назначение изделия.

Регистратор REX-01 предназначен для осциллографирования формы напряжения и тока при нештатных ситуациях (короткое замыкание, отключение напряжения питания, коммутационные помехи и другие аварийные режимы) и записи показателей качества ЭЭ в электрических сетях переменного трёхфазного или однофазного тока частотой 50 Гц с возможностью последующего их просмотра посредством ПК.

Регистратор предназначен для встраивания в КРУ, КТП. Регистратор ориентирован на функциональное использование в составе АСУ СЭС энергопотребляющих объектов, в том числе территориально разобщённых, в качестве устройства сбора, первичной обработки и накопления информации о параметрах электроснабжения (электропотребления) и состоянии объектов электропотребления (электрооборудования).

### 1.2. Технические характеристики.

Регистратор питается от источника переменного либо постоянного тока:

- напряжение источника переменного тока, В .....от 60 до 286;
- напряжение источника постоянного тока, В .....от 90 до 400;
- максимальная потребляемая мощность не более, Вт .....25;

Регистратор предназначен для непрерывной работы.

Регистратор выполняет обмен данными как по шине RS-485 (протокол MODBUS), так и по сети Ethernet (протокол TCP/IP), обеспечивающий передачу записанных файлов для последующего их просмотра с помощью ПК, подключение к локальной вычислительной сети, а также для отслеживания в реальном времени измеряемых и вычисляемых параметров электрической сети.

Оснащен интерфейсом USB и RS – 232\485.

Оснащен энергонезависимой памятью 1 Гб.

Габаритные размеры не более, мм ..... 220×120×215.

Регистратор предназначен для непрерывной работы.

### 1.3. Устройство и состав изделия.

1.3.1. Конструктивно регистратор представляет собой блок, внутри которого смонтированы электронные платы, выполняющие функции нижеописанных модулей. В приложении Б представлен вид передней панели регистратора.

Передняя панель регистратора покрыта декоративной панелью с поясняющими надписями и символами. На передней панели регистратора расположены:

1. Символьный матричный двухстрочный индикатор по 16 знаков в каждой строке. Индикатор предназначен для информирования о работе, заданных режимах и индикации текущих параметров, отображения вводимых значений.

2. Светодиоды 1-8 предназначены для индикации выбранных параметров.

3. Шины RS-485, RS-232, сеть Ethernet (100base-TX), порты USB предназначены для обмена данными с внешними устройствами, передачу записанных файлов для последующего их просмотра с помощью ПК, подключение к локальной вычислительной сети, а также для отслеживания в реальном времени измеряемых и вычисляемых параметров электрической сети.

4. Клавиатура блока управления позволяет производить оперативный просмотр и изменение значений параметров работы устройства.

Кнопки прокрутки служат для навигации (перемещения) по пунктам меню и отображения текстовой и иной информации, находящейся за пределами экрана.

Нажатие кнопки «↓» (прокрутка вниз) пролистывает вниз. Нажатие кнопки «↑» (прокрутка вверх) пролистывает вверх. В различных пунктах меню эти кнопки могут выполнять иные функции. Например, в режиме редактирования кнопки «↓» или «↑», при наличии дискретных значений уставок, позволяют выбрать эти значения.

Кнопка «←» в режиме просмотра/редактирования уставки перемещаться на один символ назад.

Кнопка «→» в режиме просмотра/редактирования уставки позволяет перемещаться на один символ вперед.

Кнопками «→», «←» в режиме навигации могут выполнять функции кнопок «ENTER» «ESC» соответственно.

Кнопка «ESC» служит для отмены выбранного значения уставки при установке соответствующего параметра и возврату к установленному ранее значению параметра.

Кнопка «ENTER» служит для ввода значения уставки при установке соответствующего параметра.

Меню устройства выполнено в виде многоуровневого списка, обеспечивающего удобство навигации по уровням меню, быстрый просмотр параметров, которые вышли за диапазон соответствующих им уставок и простоту их редактирования.

1.3.2. Функционально регистратор состоит из модуля вычислителя, модуля аналоговых входов, модуля управления и опционально модуля дискретных входов/выходов для организации релейных защит.

Модуль вычислителя выполняет следующие функции:

- измерение параметров электрического тока и напряжения;
- осциллографирование формы напряжения и тока при аварийных ситуациях в память устройства;
- запись показателей качества ЭЭ (согласно ГОСТ 13109–97);
- обмен данными с модулем аналоговых входов, модулем управления и модулем дискретных входов/выходов;
- обмен данными с внешними устройствами по шине RS–485 и по сети Ethernet;
- перенос накопленных данных при помощи стандартного FLASH диска через интерфейс USB.

Модуль аналоговых входов.

Измерительные цепи регистратора состоят из четырёх входов для измерения напряжения и семь входов для измерения тока, причём четыре из этих входов предназначены для измерения тока в номинальном режиме работы сети, а остальные три – для измерения токов перегрузки. В случае применения измерительного трансформатора эти три входа служат для подключения к его релейной обмотке.

Регистратор измеряет напряжение и ток как при непосредственном подключении к сети, так и при подключении через стандартные измерительные трансформаторы. В последнем случае цепи, измеряющие ток в нормальном режиме, подключаются к измерительной обмотке токового трансформатора, а цепи измеряющие ток перегрузки – к релейной. Максимальное значение измеряемого тока и напряжения определяется используемыми измерительными трансформаторами.

При непосредственном подключении к сети регистратор позволяет измерять и фиксировать:

- напряжение переменного тока в диапазоне от 0 до 500 В (эффективное значение);
- напряжение постоянного тока в диапазоне от 0 до 700 В;
- номинальный переменный ток от 0 до 11 А (эффективное значение);
- ток перегрузки от 0 до 140 А (эффективное значение);
- номинальный постоянный ток от 0 до 15 А;
- постоянный ток перегрузки от 0 до 200 А.

Измерительные цепи блока гальванически не связаны друг с другом и с общей шиной. Подключение входных цепей регистратора возможно как по схеме "треугольник", так и по схеме "звезда".

Модуль индикации и управления состоит из двухстрочного цифробуквенного индикатора и клавиатуры и служит для просмотра текущих параметров и ввода уставок.

Модуль дискретных входов/выходов устанавливается опционально и служит для организации релейных защит.

#### 1.3.3. Комплект поставки устройства:

- |                               |         |
|-------------------------------|---------|
| - регистратор «REX-01»        | 1 шт.;  |
| - паспорт                     | 1 экз.; |
| - руководство по эксплуатации | 1 экз.; |
| - упаковочный лист            | 1 экз.; |
| - упаковка (комплект)         | 1.      |

*Допускается изменение комплекта поставки по согласованию с заказчиком.*

#### 1.4. Работа регистратора.

В процессе работы в памяти регистратора фиксируются электрические параметры сети как в случае аварийной ситуации, так и при нормальном режиме её работы.

Запись измеренных и вычисленных регистратором параметров осуществляется по двум каналам:

- каналу записи аварийных ситуаций;
- каналу записи параметров нормального режима.

Все события, фиксируемые регистратором, имеют временную привязку к системным часам.

Канал записи аварийных ситуаций предназначен для записи параметров сети во время аварии. Каждая записанная аварийная ситуация представляет собой один файл в памяти устройства. Размер файла определяется длительностью аварийной ситуации. Количество файлов ограничивается только размером памяти регистратора. Посредством ПК возможен просмотр записанной информации в виде осциллограмм тока и напряжения.

Настройки регистратора позволяют установить время записи предыстории аварийной ситуации от 0 до 500 мс. Время записи непосредственно самой аварийной ситуации можно выбрать либо равным её длительности, либо равным любому временному интервалу в диапазоне от 0 до 60 минут. Количество хранимых осциллограмм аварийных ситуаций варьируется от 1 до 10000 в зависимости от ее длительности.

Также регистратор вычисляет следующие величины:

- действующие значения фазных напряжений;
- действующие значения линейных напряжений;
- действующие значения фазных токов;
- напряжение нулевой последовательности;
- ток нулевой последовательности ;

- суммарную для трёх фаз активную мощность, реактивную мощность и полную мощность;
- отдельно для каждой из фаз активную мощность, реактивную мощность, полную мощность;
- коэффициент мощности общий (min или max);
- коэффициенты мощности отдельно для каждой из фаз;
- коэффициент мощности нулевой последовательности;
- угол сдвига фаз между напряжением и током нулевой последовательности.

## 2. ИСПОЛЬЗОВАНИЕ ПО НАЗНАЧЕНИЮ

### 2.1. Рекомендации по технике безопасности

К эксплуатации и техническому обслуживанию устройства допускается персонал, знающий должностные и эксплуатационные инструкции, особенности оборудования и прошедший обучение и проверку знаний в соответствии с требованиями «Правил безопасной эксплуатации электроустановок потребителей» (ДНАОП 0.00-1.21) и имеющий группу по электробезопасности не ниже III.

При эксплуатации необходимо следить за надежным заземлением корпуса устройства.

**ВНИМАНИЕ!** В устройстве имеются опасные для жизни напряжения, поэтому запрещается работа со снятой крышкой или с незаземленным корпусом.

### 2.2. Размещение и монтаж.

Устройство предназначено для размещения в ячейке КРУ. Установочные и габаритные размеры приведены в приложении А.

Устройство должно быть надежно заземлено в соответствии с требованиями «Правил устройства электроустановок» издание №6 1998 г. п.1.7.65, 1.7.76 и ДНАОП 0.00-1.32-01.

Подключение устройства к электросети 220 В должно осуществляться в соответствии с ПУЭ после защитных устройств классов В и С (II категория перенапряжения на входе устройства – не выше 2,5 кВ). Монтаж и ввод в эксплуатацию устройства должны быть выполнены с учетом требований безопасности, предъявляемых к заземлению устройств, сопротивлению и прочности электрической изоляции цепей внешнего подключения и в соответствии с данным руководством по эксплуатации.

**ВНИМАНИЕ!** Подключение внешних электрических цепей к устройству осуществляется согласно схеме подключения (приложение В).

### 2.3. Уставки и настройки

#### 2.3.1. Основной экран

После подачи питания регистратор проходит встроенную самодиагностику. После окончания режима тестирования на экране появится сообщение:

Г	Л	А	В	Н	О	Е		М	Е	Н	Ю			←	▼
П	О	Л	Ь	З	О	В	А	Т	Е	Л	Ь				

Управление системой экранных меню происходит с помощью клавиатуры. При включении регистратора на экране всегда первым появляется ГЛАВНОЕ МЕНЮ:

Г	Л	А	В	Н	О	Е		М	Е	Н	Ю			←	▲▼
П	О	Л	Ь	З	О	В	А	Т	Е	Л	Ь				
Т	Е	К	У	Щ	И	Е									
Ч	Т	Е	Н	И	Е		Р	Е	Г	И	С	Т	Р		
Н	А	С	Т	Р	О	Й	К	И							
С	Е	Р	В	И	С										
Р	Е	Ж	И	М		Р	А	Б	О	Т	Ы				

Для наглядности на рисунке показаны все подпункты меню, хотя на индикаторе видны только первые две строки.

Верхняя строка индикатора отображает название главного меню.

Нижняя строка индикатора отображает название текущего меню.

При отображении меню в верхнем левом углу экрана может находиться один из следующих символов:

« ▼ » - указывает на то, что дополнительную информацию (пункты текущего меню, не поместившиеся на экране) можно вызвать на экран кнопкой прокрутки вниз;

« ▲▼ » - указывает на то, что дополнительную информацию (пункты текущего меню, не поместившиеся на экране) можно вызвать на экран кнопками прокрутки вверх или вниз;

« ▲ » - указывает на то, что дополнительную информацию (пункты текущего меню, не поместившиеся на экране) можно вызвать на экран кнопкой прокрутки вверх.

В правой части экрана, напротив верхнего пункта меню, находится символ «↵», который указывает на наличие подпунктов и/или данных в данном пункте меню.

Для перемещения курсора по пунктам меню используйте кнопки прокрутки, для выбора текущего пункта меню нажмите кнопку «ENTER». При этом на экран будет вызван соответствующий список параметров (уставок) или вложенное подменю, навигация по которым происходит аналогично навигации по главному меню. Для выхода из списка параметров (подменю) в меню предыдущего уровня (главное меню) нажмите кнопку «ESC».

Например, для просмотра текущих параметров двигателя выберите на экране главного меню пункт «ТЕКУЩИЕ» (кнопками прокрутки установите курсор напротив нужного раздела текущих параметров) и нажмите кнопку «ENTER». Появится список текущих параметров. Кнопками прокрутки установите курсор напротив нужного раздела текущих параметров и нажмите кнопку «ENTER».

Перемещая курсор кнопками прокрутки, можно просмотреть весь список. Для возврата назад в главное меню нажмите кнопку «ESC» и дисплей снова покажет главное меню.

Например: просмотр напряжения фазы А.

Т	Е	К	У	Щ	И	Е												↙	▲
Н	О	Р	М	А	Л	Ь	Н	Ы	Й		Р	Е	Ж						▼

Н	О	Р	М	А	Л	Ь	Н	Ы	Й		Р	Е	Ж					↙	▼
Н	А	П	Р	Я	Ж	Е	Н	И	Е										

Н	А	П	Р	Я	Ж	Е	Н	И	Е									↙	▼
Ua																			

Ua																		↙	
X	X	X	.	X	X	X		В											

Тип окна:

2: строка 1 – название; строка 2 – число + ед.измер.

3 - название + название уставки.

4 - дата/время.

5 -экран перечисление по дате/по событию.

7 - адрес IP/маска IP.

8 - экран дискр. Вход № N, вкл/откл, прямо/инв.

float\_int:

1 – без запятой;

2 – с запятой.

R/RW – чтение/запись.

### 2.3.2. Ввод и редактирование параметров и уставок

Для изменения значения параметра или уставки необходимо нажать кнопку «**ENTER**» (при этом значение начнет мигать), затем выбрать необходимое значение.

Для записи выбранного значения необходимо нажать кнопку «**ENTER**», для возврата к предыдущему значению – кнопку «**ESC**».

В случае если пароль не был введен, на экране возникнет сообщение:

ПАРОЛЬ:

\*\*\*\*

При этом необходимо ввести пароль и нажать кнопку «**ENTER**» и приступить к редактированию.

Пароль в памяти устройства сохраняется на время 5 минут после последнего нажатия любой кнопки.

Переход к следующим пунктам меню или параметрам осуществляется кнопками «↓» или «↑».

## 2.4. Ввод в эксплуатацию

### 2.4.1. Подготовка устройства к вводу в эксплуатацию

Перед включением устройства необходимо изучить настоящее руководство по эксплуатации, ознакомиться с конструкцией устройства.

**ВНИМАНИЕ!** Подключение устройства к системе электропитания необходимо выполнять согласно схеме подключения приложения В.

Убедиться в надежности подключения заземления к корпусу устройства, проверив затяжку болтового соединения провода защитного заземления к корпусу устройства.

### 2.4.2. Запуск устройства

Подать питание на устройство. На лицевой панели регистратора запустится тест индикаторов - поочередное включение каждого сегмента всех индикаторов. Этот режим предусматривает визуальный контроль исправности светодиодных индикаторов и экрана. По завершению теста и самодиагностики регистратора на индикаторе появится сообщение, соответствующее исходному состоянию устройства:

Г	Л	А	В	Н	О	Е		М	Е	Н	Ю			←	▼
П	О	Л	Ь	З	О	В	А	Т	Е	Л	Ь				

Перед началом работы регистратора необходимо ввести значения заводских уставок (выполняется единоразово при установке на объекте). Для чего установить «ЗАВОДСКИЕ УСТАВКИ» (ГЛАВНОЕ МЕНЮ/НАСТРОЙКА/ОБЩИЕ/ЗАВ.УСТАВКИ).

Установить необходимые значения уставок «ОБЩИЕ» (ГЛАВНОЕ МЕНЮ/НАСТРОЙКА).

Установить параметры подключения «ПАРАМЕТРЫ ПОДКЛ.» (ГЛАВНОЕ МЕНЮ/НАСТРОЙКА/ПАРАМЕТРЫ ПОДКЛ.).

Установить необходимое значение подключения АВ регистратора (ГЛАВНОЕ МЕНЮ/НАСТРОЙКА/ АВ РЕГИСТРАТОР).

Настроить параметры работы регистратора, для чего в меню «ПОЛЬЗОВАТЕЛЬ» установить все необходимые значения уставок и параметров в соответствии с требованиями к работе регистратора.

Далее включить регистратор в работу. Для чего перейти к пункту меню «РЕЖИМ РАБОТЫ», и установить в состояние РАБОТА.

Убедится, что работа регистратора происходит согласно алгоритму меню пользователя. При наличии напряжения на фазах а, b, с должны гореть светодиоды 1, 2, 3. Через время, заданное уставкой «ГЛАВНОЕ МЕНЮ/ ПОЛЬЗОВАТЕЛЬ/НАСТРОЙКА КК/ИНТ.ЗАП СЕК» должен загораться светодиод 7. В случае выхода параметров за заданные границы загорается светодиод 8, сигнализирующий о записи текущих параметров.

### 2.4.3. Считывание данных с регистратора.

Для считывания данных с регистратора необходимо перевести регистратор в состояние ОСТАНОВ («ГЛАВНОЕ МЕНЮ/РЕЖИМ РАБОТЫ»). Вставить съемный flashdisc. На экране регистратора должен возникнуть знак « # ». Перейти к пункту меню «СМЕННЫЙ ДИСК» («ГЛАВНОЕ МЕНЮ/СЕРВИС/СМЕННЫЙ ДИСК»), выбрать необходимый диск [А] (или [В] при наличии двух flashdisc). В регистраторе предусмотрен съем журнала событий («ЖУРНАЛ СОБЫТИЙ»), журнала К.К («ЖУРНАЛ К.К»), копирование все дампов («КОП. ВСЕ ДАМПЫ»). Выбираем необходимый параметр

копирования и нажимаем кнопку «ENTER». После окончания копирования необходимо перейти к пункту меню извлечь сменный диск «ГЛАВНОЕ МЕНЮ/СЕРВИС/СМЕННЫЙ ДИСК/ИЗВЛЕЧ СМ. Д» и нажать «ENTER», после чего flashdisc может быть удален.

Регистратор перевести в состояние РАБОТА.

### 3. ПЕРЕЧЕНЬ ВОЗМОЖНЫХ НЕИСПРАВНОСТЕЙ

Наиболее вероятные неисправности регистратора, методы их обнаружения и устранения приведены ниже в табл. 3.1.

Таблица 3.1

Неисправность	Вероятная причина	Методы устранения
При включении питания не светятся индикаторы		Проверить схему подключения и параметры подключения

Ремонт устройства производится предприятием - изготовителем в соответствии с действующей нормативно - технической документацией.

### 4. ХРАНЕНИЕ

Устройство должно храниться в помещениях на стеллажах упакованным в транспортную тару. В воздухе не должно быть агрессивных примесей (паров щелочей, кислот и других веществ, вызывающих коррозию). Условия хранения 5 по ГОСТ 15150-69 (навесы или помещения, где колебания температуры и влажности воздуха несущественно отличаются от колебаний на открытом воздухе в атмосфере типа II при температуре воздуха от минус 60 °С до плюс 60 °С, относительной влажности воздуха 100% при температуре 25 °С).

### 5. ТРАНСПОРТИРОВАНИЕ

Устройство в упаковке предприятия - изготовителя допускается транспортировать всеми видами транспорта, кроме авиационного, в соответствии с правилами перевозок грузов, действующими на соответствующем виде транспорта (в закрытых железнодорожных вагонах, контейнерах, закрытых автомашинах) в климатических условиях, соответствующих условиям хранения 5 по ГОСТ 15150-69.

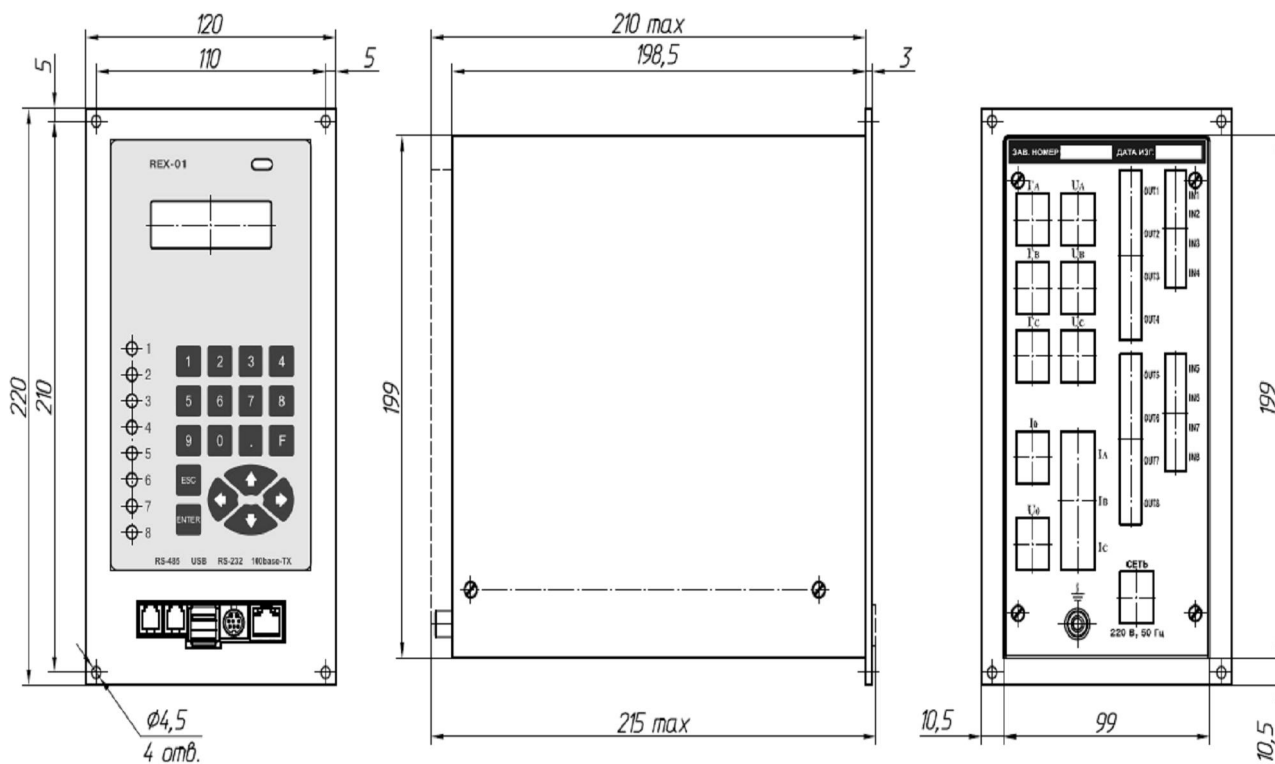
При размещении тары в транспортных средствах необходимо учитывать требования манипуляционных знаков; крепление тары должно быть надежным, не допускающим ее перемещения во время транспортирования.

### 6. УТИЛИЗАЦИЯ

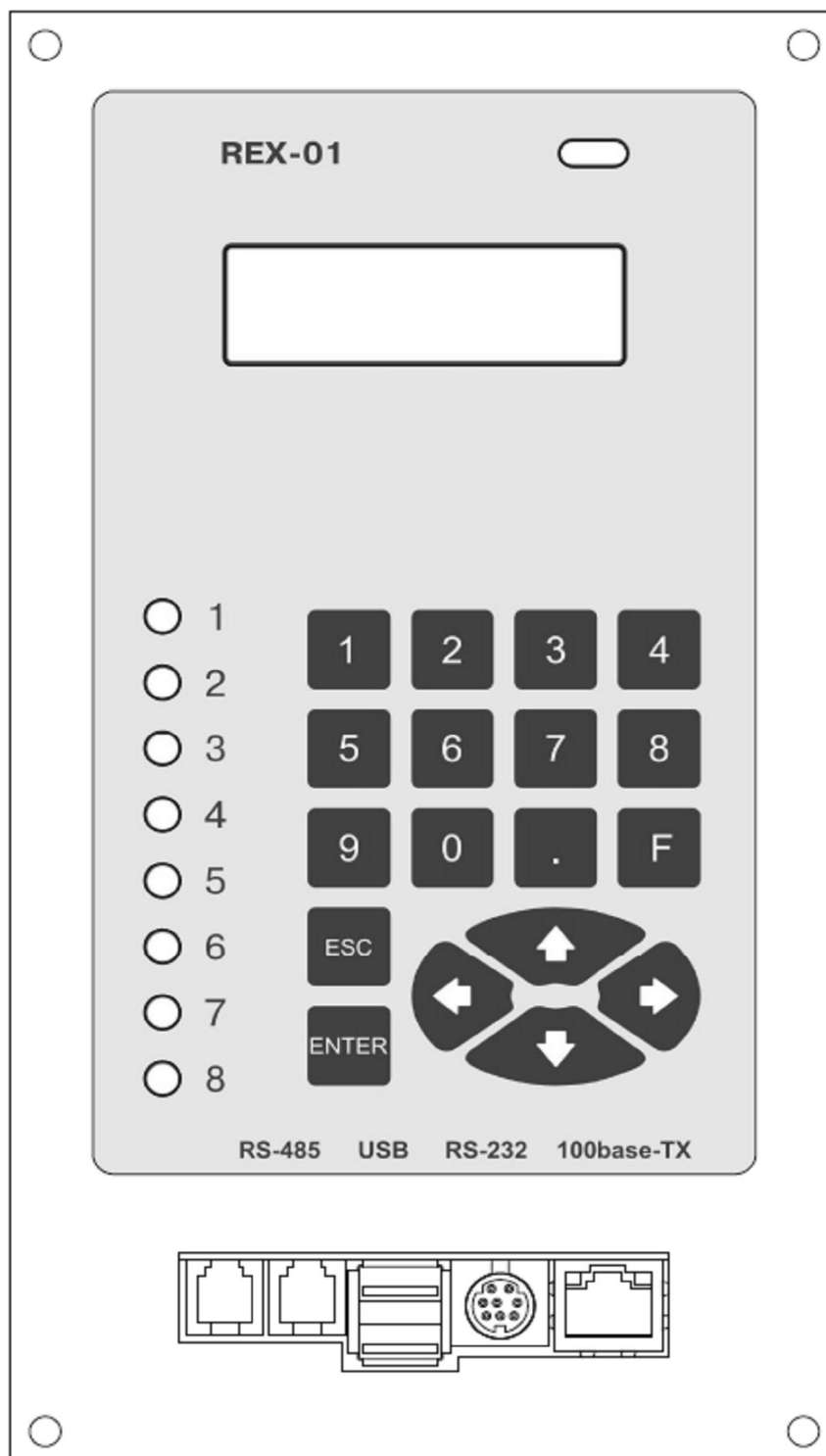
Материалы и комплектующие изделия, использованные при изготовлении устройства при эксплуатации в течение их срока службы не представляют опасности для здоровья человека, производственных и складских помещений, окружающей среды.

Утилизация по окончании срока эксплуатации производится в общем порядке. Драгоценных металлов в изделии не содержится.

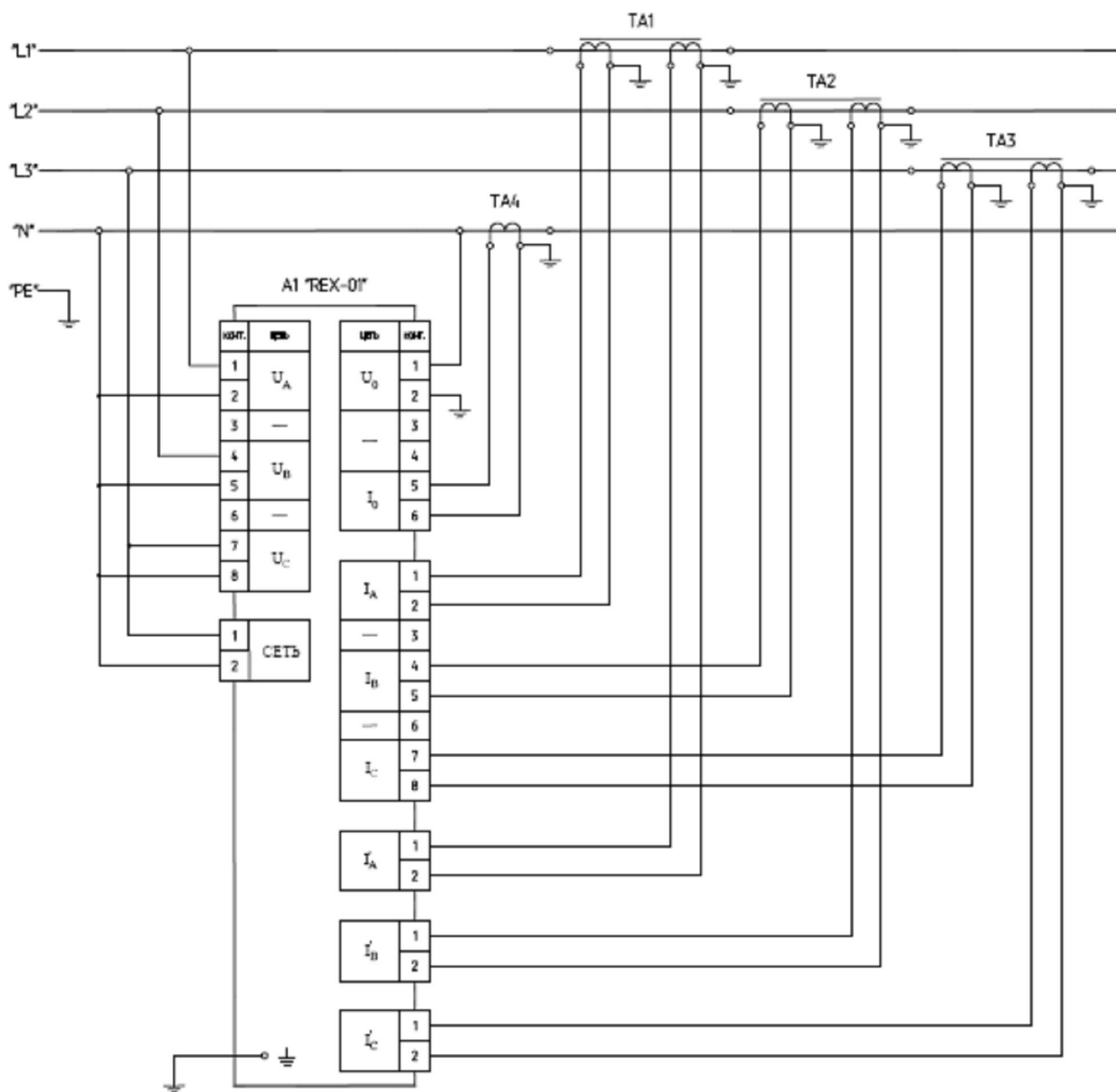
Приложение А  
 (обязательное)  
 Габаритные и установочные размеры устройства



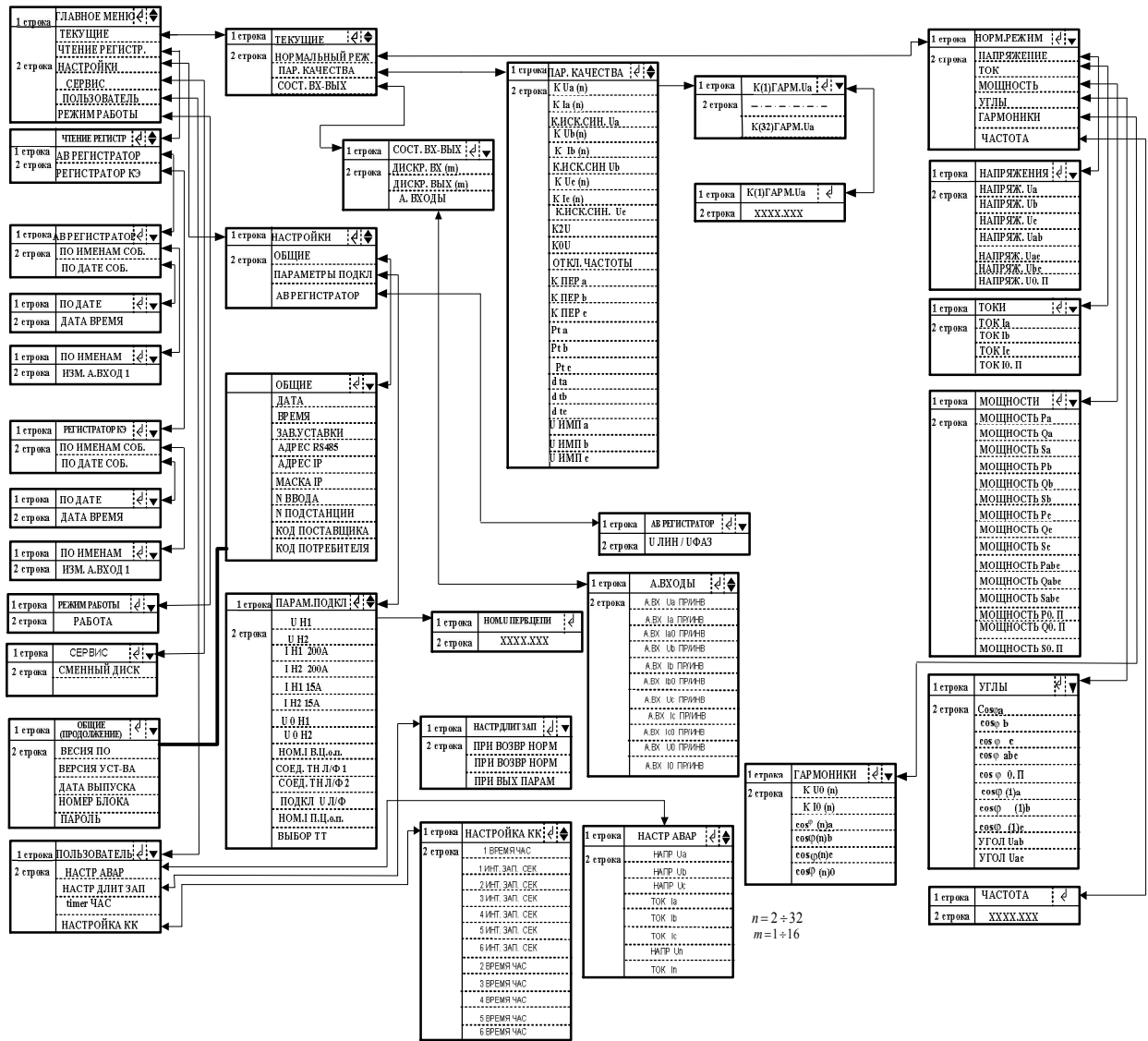
Приложение Б  
(рекомендованное)  
Передняя панель регистратора



Приложение В  
(обязательное)  
Схема подключения регистратора



# Приложение Г (рекомендованное) Дерево МЕНЮ



Приложение Д  
(обязательное)  
Пункты меню.

**ГЛАВНОЕ МЕНЮ  
ПОЛЬЗОВАТЕЛЬ  
НАСТРОЙКА АВАРИЙ**

Настройка граничных значений (максимальное и минимальное значение) напряжений и токов по фазам a, b, c и нейтрали при которых включается электронный самописец. Также настройка записи параметров (включение/отключение) и записи событий (включение/отключение) по каждому из значений токов и напряжений.

Обозначение	R/ RW	Макс	Ми н	Формат	Ед.Изм
<b>НАПР Ua</b>	RW	999.999	0	XXX.XXX	В
<b>НАПР Ub</b>	RW	999.999	0	XXX.XXX	В
<b>НАПР Uc</b>	RW	999.999	0	XXX.XXX	В
<b>ТОК Ia</b>	RW	999.999	0	XXX.XXX	А
<b>ТОК Ib</b>	RW	999.999	0	XXX.XXX	А
<b>ТОК Ic</b>	RW	999.999	0	XXX.XXX	А
<b>НАПР Un</b>	RW	999.999	0	XXX.XXX	В
<b>ТОК In</b>	RW	999.999	0	XXX.XXX	А

**ГЛАВНОЕ МЕНЮ  
ПОЛЬЗОВАТЕЛЬ  
НАСТРОЙКА ДЛИТ ЗАП**

Настройка длительности записи статической (запись ведется все время, при выходе заданных параметров за граничные значения) или динамической (запись ведется все время, заданное уставкой **ПРИ ВЫХ ПАР** или **ПРИ ВОЗВ НОРМУ** при выходе заданных параметров за граничные значения). Настройка длительности записи при выходе параметров за граничные значений, также при возвращении в норму любого из параметров.

Обозначение	R/RW	Макс	Мин	Формат	Ед.Изм
<b>ЗАПИСЬ СТ/ДИН</b>	RW	999.999	0	XXX.XXX	В
<b>ПРИ ВЫХ ПАР</b>	RW	999.999	0	XXX.XXX	В
<b>ПРИ ВОЗВ НОРМУ</b>	RW	999.999	0	XXX.XXX	В

**ГЛАВНОЕ МЕНЮ  
ПОЛЬЗОВАТЕЛЬ  
TIMER ЧАС**

Показывает целую часть часов текущего времени.

**ГЛАВНОЕ МЕНЮ  
ПОЛЬЗОВАТЕЛЬ  
НАСТРОЙКА КК**

Задаёт интервалы записи показателей качества электроэнергии в память. При этом сутки могут разбиваться на 6 временных отрезков (**ВРЕМЯ ЧАС**), в каждом из которых возможна запись показателей качества со своим интервалом записи (**ИНТ. ЗАП. СЕК**).

Обозначение	R/RW	Макс	Мин	Формат	Ед.Изм
<b>1 ВРЕМЯ ЧАС</b>	RW	24	0	XX	Ч
<b>1 ИНТ. ЗАП. СЕК</b>	RW	3599	3	XXXX	с
<b>2 ИНТ. ЗАП. СЕК</b>	RW	3599	3	XXXX	с
<b>3 ИНТ. ЗАП. СЕК</b>	RW	3599	3	XXXX	с
<b>4 ИНТ. ЗАП. СЕК</b>	RW	3599	3	XXXX	с
<b>5 ИНТ. ЗАП. СЕК</b>	RW	3599	3	XXXX	с
<b>6 ИНТ. ЗАП. СЕК</b>	RW	3599	3	XXXX	с
<b>2 ВРЕМЯ ЧАС</b>	RW	24	0	XX	Ч
<b>3 ВРЕМЯ ЧАС</b>	RW	24	0	XX	Ч
<b>4 ВРЕМЯ ЧАС</b>	RW	24	0	XX	Ч
<b>5 ВРЕМЯ ЧАС</b>	RW	24	0	XX	Ч
<b>6 ВРЕМЯ ЧАС</b>	RW	24	0	XX	Ч

**ГЛАВНОЕ МЕНЮ  
ТЕКУЩИЕ  
НОРМАЛЬНЫЙ РЕЖИМ  
НАПРЯЖЕНИЕ**

Просмотр текущих параметров в нормальном режиме (напряжение).

Напряжение фазы А - **Ua**

Напряжение фазы В - **Ub**

Напряжение фазы С - **Uc**

Линейное напряжение между фазами А и В - **Uab**

Линейное напряжение между фазами А и С - **Uac**

Линейное напряжение между фазами В и С - **Ubc**

Напряжение нулевой последовательности - **НАПРЯЖ. Уо.п.**

Обозначение	R/RW	Тип окна	Формат данных	Макс	Мин	Заводс.уст.	Формат	Ед.Изм
<b>Ua</b>	R	2	2	99999	0	19	XXXXXX.X	В
<b>Ub</b>	R	2	2	99999	1	20	XXXXXX.X	В
<b>Uc</b>	R	2	2	99999	1	21	XXXXXX.X	В
<b>Uab</b>	R	2	2	99999	1	22	XXXXXX.X	В
<b>Uac</b>	R	2	2	99999	1	23	XXXXXX.X	В
<b>Ubc</b>	R	2	2	99999	1	24	XXXXXX.X	В
<b>НАПРЯЖ.Уо.п.</b>	R	2	2	99999	0	21	XXXXXX.X	В

**ГЛАВНОЕ МЕНЮ  
ТЕКУЩИЕ  
НОРМАЛЬНЫЙ РЕЖИМ  
ТОК**

Просмотр текущих параметров в нормальном режиме (ток).

Ток фазы А - **Ia**  
Ток фазы В - **Ib**  
Ток фазы с - **Ic**  
Ток нулевой последовательности - **ТОК Io.п.**

Обозначение	R/ RW	Тип окна	Формат данных	Макс	Мин	Заводс. уст.	Формат	Ед.Из м
<b>Ia</b>	R	2	2	99999	1	25	XXXXXX.	А
<b>Ib</b>	R	2	2	99999	1	25	XXXXXX.	А
<b>Ic</b>	R	2	2	99999	1	25	XXXXXX.	А
<b>ТОК Io.п.</b>	R	2	2	99999	1	25	XXXXXX.	А

**ГЛАВНОЕ МЕНЮ  
ТЕКУЩИЕ  
НОРМАЛЬНЫЙ РЕЖИМ  
МОЩНОСТЬ**

Просмотр текущих параметров в нормальном режиме (мощность)

Активная мощность фазы А - **Pa**  
Реактивная мощность фазы А - **Qa**  
Полная мощность фазы А - **Sa**  
Активная мощность фазы В - **Pb**  
Реактивная мощность фазы В - **Qb**  
Полная мощность фазы В - **Sb**  
Активная мощность фазы С - **Pc**  
Реактивная мощность фазы С - **Qc**  
Полная мощность фазы С - **Sc**  
Суммарную для трёх фаз активную мощность - **Pabc**  
Суммарную для трёх фаз реактивную мощность - **Qabc**  
Суммарную полную мощность для трёх фаз - **Sabs**  
Активная мощность нулевой последовательности - **МОЩНОСТЬ Po.п.**  
Реактивная мощность нулевой последовательности - **МОЩНОСТЬ Qo.п.**  
Полная мощность нулевой последовательности - **МОЩНОСТЬ So.п.**

Обозначение	R/ RW	Тип окна	Форма т данных	Макс	Мин	Заводс. уст.	Формат	Ед.И зм
<b>Pa</b>	R	2	2	99999	1	28	XXXXXX.X	Вт

<b>Qa</b>	R	2	2	99999	1	29	XXXXX.X	BAР
<b>Sa</b>	R	2	2	99999	1	33	XXXXX.X	BA
<b>Pb</b>	R	2	2	99999	1	28	XXXXX.X	Bт
<b>Qb</b>	R	2	2	99999	1	29	XXXXX.X	BAР
<b>Sb</b>	R	2	2	99999	1	33	XXXXX.X	BA
<b>Pc</b>	R	2	2	99999	1	28	XXXXX.X	Bт
<b>Qc</b>	R	2	2	99999	1	29	XXXXX.X	BAР
<b>Sc</b>	R	2	2	99999	1	33	XXXXX.X	BA
<b>Pabc</b>	R	2	2	99999	1	31	XXXXX.X	Bт
<b>Qabc</b>	R	2	2	99999	1	32	XXXXX.X	BAР
<b>Sabs</b>	R	2	2	99999	1	33	XXXXX.X	BA
<b>МОЩНОСТЬ Po.п.</b>	R	2	2	99999	1	28	XXXXX.X	Bт
<b>МОЩНОСТЬ Qo.п.</b>	R	2	2	99999	1	29	XXXXX.X	BAР
<b>МОЩНОСТЬ So.п.</b>	R	2	2	99999	1	33	XXXXX.X	BA

**ГЛАВНОЕ МЕНЮ  
ТЕКУЩИЕ  
НОРМАЛЬНЫЙ РЕЖИМ  
УГЛЫ**

Просмотр текущих параметров в нормальном режиме (углы)

cosφ фазы А- **cosφ a**.

cosφ фазы В- **cosφ b**.

cosφ фазы С- **cosφ c**.

Общий коэффициент мощности - **cosφ abc**.

cosφ нулевой последовательности - **cosφ о.п.**

Коэффициент мощности первой гармоники фазы А - **cos φ(1) a**.

Коэффициент мощности первой гармоники фазы В - **cos φ(1) b**

Коэффициент мощности первой гармоники по фазы С - **cos φ(1) c**.

Угол сдвига фаз между напряжением фазы А и напряжением фазы В (Uab) - **УГОЛ Uab**.

Угол сдвига фаз между напряжением фазы А и напряжением фазы С - **УГОЛ Uac**.

Обозначение	R/ RW	Тип окна	Формат данных	Макс	Мин	Заводс.уст.	Формат
<b>cosφ a</b>	R	2	2	99999	1	34	X.XXXX
<b>cosφ b</b>	R	2	2	99999	1	34	X.XXXX
<b>cosφ c</b>	R	2	2	99999	1	34	X.XXXX
<b>cosφ abc</b>	R	2	2	99999	1	34	X.XXXX
<b>cosφ о.п.</b>	R	2	2	99999	1	34	X.XXXX
<b>cos φ(1) a</b>	R	2	2	99999	1	40	X.XXXX
<b>cos φ(1) b</b>	R	2	2	99999	1	40	X.XXXX
<b>cos φ(1) c</b>	R	2	2	99999	1	40	X.XXXX
<b>УГОЛ Uab</b>	R	2	2	99999	1	40	X.XXXX



Коэффициент n-ой гармонической составляющей тока фазы В - **KI(1)b**.  
 Коэффициент искажения синусоидального - **К.ИСК.СИН.Ub**.  
 Коэффициент (n) гармоники напряжения фазы С - **KUc(n)**.  
 Коэффициент n-ой гармонической составляющей тока фазы С - **KI(1)c**.  
 Коэффициент искажения синусоидального напряжения фазы С - **К.ИСК.СИН.Uc**.  
 Коэффициент несимметрии напряжения по обратной последовательности - **K2U**.  
 Коэффициент несимметрии напряжения по нулевой последовательности - **K0U**.  
 Отклонение частоты (f) - **ОТКЛОН ЧАСТОТЫ**.  
 Коэффициент временного перенапряжения фазы А – **К ПЕР а**.  
 Коэффициент временного перенапряжения фазы В – **К ПЕР b**.  
 Коэффициент временного перенапряжения фазы С – **К ПЕР с**.  
 Доза фликера фазы А - **Pt a**.  
 Доза фликера фазы В - **Pt b**.  
 Доза фликера фазы С - **Pt c**.  
 Длительность провала напряжения фазы А - **d ta**.  
 Длительность провала напряжения фазы В - **d tb**.  
 Длительность провала напряжения фазы С - **d tc**.  
 Импульсное напряжение фазы А (Уимп а) - **U ИМП а**  
 Импульсное напряжение фазы В (Уимп b) - **U ИМП b**  
 Импульсное напряжение фазы С (Уимп с) - **U ИМП с**

Обозначение	R/ RW	Тип окна	Формат данных	Макс	Мин	Заводс. уст.	Формат
<b>KUa(n)</b>	R	2	2	99999	1	40	XXXXXX.X
<b>KI(n)a</b>	R	2	2	99999	1	40	XXXXXX.X
<b>К.ИСК.СИН.Ua</b>	R	2	2	99999	1	37	XXXXXX.X
<b>KUb(n)</b>	R	2	2	99999	1	40	XXXXXX.X
<b>KI(1)b</b>	R	2	2	99999	1	40	XXXXXX.X
<b>К.ИСК.СИН.Ub</b>	R	2	2	99999	1	37	XXXXXX.X
<b>KUc(n)</b>	R	2	2	99999	1	40	XXXXXX.X
<b>KI(1)c</b>	R	2	2	99999	1	40	XXXXXX.X
<b>К.ИСК.СИН.Uc</b>	R	2	2	99999	1	37	XXXXXX.X
<b>K2U</b>	R	2	2	99999	0	0	XXXXXX.X
<b>K0U</b>	R	2	2	99999	0	0	XXXXXX.X
<b>ОТКЛОН ЧАСТОТЫ</b>	R	2	2	99999	0	0	XXXXXX.X
<b>К ПЕР а</b>	R	2	2	99999	0	0	XXXXXX.X
<b>К ПЕР b</b>	R	2	2	99999	0	0	XXXXXX.X
<b>К ПЕР с</b>	R	2	2	99999	0	0	XXXXXX.X
<b>Pt a</b>	R	2	2	99999	0	0	XXXXXX.X
<b>Pt b</b>	R	2	2	99999	0	0	XXXXXX.X
<b>Pt c</b>	R	2	2	99999	0	0	XXXXXX.X
<b>d ta</b>	R	2	2	99999	0	0	XXXXXX.X
<b>d tb</b>	R	2	2	99999	0	0	XXXXXX.X
<b>d tc</b>	R	2	2	99999	0	0	XXXXXX.X

U ИМП а	R	2	2	99999	0	0	XXXXXX.X
U ИМП б	R	2	2	99999	0	0	XXXXXX.X
U ИМП с	R	2	2	99999	0	0	XXXXXX.X

**ГЛАВНОЕ МЕНЮ  
ТЕКУЩИЕ  
СОСТ. ВХ-ВЫХ**

Текущее состояние дискретных входов - **СОСТ.ДИСКР. ВХ.**

Текущее состояние дискретных выходов - **СОСТ.ДИСКР. ВЫХ.**

Текущее состояние аналоговых входов - **А.ВХОДЫ**

Обозначение	R/ RW	Тип окна	Формат данных	Макс	Мин	Заводс. уст.	Формат
<b>СОСТ.ДИСКР. ВХ.</b>	R	8	2	1	0	0	XXXXXXXXXX
<b>СОСТ.ДИСКР. ВЫХ.</b>	R	8	2	1	0	0	XXXXXXXXXX
<b>А.ВХОДЫ ПР/ИНВ</b>	RW	3	1	1	0	0	XXXXXXXXXX

**ГЛАВНОЕ МЕНЮ  
ЧТЕНИЕ РЕГИСТР  
АВ РЕГИСТРАТОР  
ПО ИМЕНАМ СОБ.**

Например

П	О		И	М	Е	Н	А	М		С	О	Б.		←	▼
И	З	М.		А.	В	Х	О	Д	1						

**ГЛАВНОЕ МЕНЮ  
ЧТЕНИЕ РЕГИСТР  
АВ РЕГИСТРАТОР  
ПО ДАТЕ СОБ.**

Например

П	О		Д	А	Т	Е		С	О	Б.				←	▼
Д	А	Т	А		В	Р	Е	М	Я						

**ГЛАВНОЕ МЕНЮ  
ЧТЕНИЕ РЕГИСТР  
РЕГИСТРАТОР КЭ  
ПО ИМЕНАМ СОБ.**

Например

П	О		И	М	Е	Н	А	М		С	О	Б.		↩	▼
И	З	М.		А.	В	Х	О	Д	2						

**ГЛАВНОЕ МЕНЮ  
ЧТЕНИЕ РЕГИСТР  
РЕГИСТРАТОР КЭ  
ПО ДАТЕ СОБ.**

Например

П	О		Д	А	Т	Е		С	О	Б.				↩	▼
Д	А	Т	А		В	Р	Е	М	Я						

**ГЛАВНОЕ МЕНЮ  
НАСТРОЙКИ  
ОБЩИЕ**

Дата - **ДАТА**

Время - **ВРЕМЯ**

Заводские уставки - **ЗАВ.УСТАВКИ**

АДРЕС RS485 - **АДРЕС RS485**

АДРЕС IP - **АДРЕС IP**

МАСКА IP - **МАСКА IP**

№ ВВОДА - **№ ВВОДА**

№ ПОДСТАНЦИИ - **№ ПОДСТАНЦИИ**

КОД ПОСТАВЩИКА - **КОД ПОСТАВЩ.**

КОД ПОТРЕБИТЕЛЯ - **КОД ПОТРЕБ.**

Версия программного обеспечения (ПО) - **ВЕРСИЯ ПО**

Версия устройства - **ВЕРСИЯ УСТР.**

Дата выпуска - **ДАТА ВЫПУСКА**

Пароль - **ПАРОЛЬ**

Обозначение	R/ RW	Тип окна	Формат данных	Макс	Мин	Заво дс.у ст.	Формат
<b>ДАТА</b>	RW	4	1	99999			XXXX.XX. XX
<b>ВРЕМЯ</b>	RW	4	1	99999	1		XXXX
<b>ЗАВ.УСТАВКИ</b>	RW	3	1	1	0	0	XXX
<b>АДРЕС RS485</b>	RW	2	1	99	1	0	XX

<b>АДРЕС IP</b>	RW	7	1	255.255.255.255	0.0.0. 0	192. 168. 156. 92	XXX.XXX. XXX.XXX
<b>МАСКА IP</b>	RW	7	1	255.255.255.255	0.0.0. 0	0.0.0 .0	XXX.XXX. XXX.XXX
<b>N ВВОДА</b>	RW	2	1	99	0	0	XX
<b>N ПОДСТАНЦИИ</b>	RW	2	1	99	0	0	XX
<b>КОД ПОСТАВЦ.</b>	RW	2	1	99	0	0	XX
<b>КОД ПОТРЕБ.</b>	RW	2	1	99	0	0	XX
<b>ВЕРСИЯ ПО</b>	R	2	1	9999	1	0	X
<b>ВЕРСИЯ УСТР.</b>	R	2	1	9999	1	0	XXXXX
<b>ДАТА ВЫПУСКА</b>	R	2	1	9999	1	0	XXXXX
<b>N БЛОКА</b>	R	3	1	99999	0	125	XXXXX.X
<b>ПАРОЛЬ</b>	RW	11	1	9999	0	0	XXXX

## ГЛАВНОЕ МЕНЮ НАСТРОЙКИ ПАРАМ ПОДКЛ

Настройка параметров подключения.

Номинальное напряжение первичной цепи трансформатора напряжения **U Н1**.

Номинальное напряжение вторичной цепи трансформатора напряжения - **U Н2**.

Номинальный ток первичной цепи трансформатора тока 200А - **I Н1 200А**.

Номинальный ток вторичной цепи трансформатора тока 200А - **I Н2 200А**.

Номинальный ток первичной цепи трансформатора тока 15А - **I Н1 15А**.

Номинальный ток вторичной цепи трансформатора тока 15А - **I Н2 15А**.

Номинальное напряжение первичной цепи трансформатора напряжения нулевой последовательности - **U0 Н1**.

Номинальное напряжение вторичной цепи трансформатора напряжения нулевой последовательности - **U0 Н2**.

Номинальный ток вторичной цепи трансформатора тока нулевой последовательности - **НОМ.1 В.Ц.о.п.**

Соединение обмоток трансформатора на высокой стороне (линейное/фазное) - **СОЕД ТН Л/Ф 1**.

Соединение обмоток трансформатора на низкой стороне (линейное/фазное) - **СОЕД ТН Л/Ф 2**.

Подключение цепей напряжения устройства линейное/фазное - **ПОДКЛ U Л/Ф**.

Номинальный ток первичной цепи трансформатора тока нулевой последовательности - **НОМ.1 Н.Ц.о.п.**

Выбор токового трансформатора (АВС,ВС,АС,АВ) – **ВЫБОР ТТ**.

Обозначение	R/ RW	Тип окна	Формат данных	Макс	Мин	Заводс .уст.	Формат	Ед. Из м
U H1	RW	2	1	99999	1	4	XXXXXX	В
U H2	RW	2	1	99999	1	4	XXXXXX	В
I H1 200А	RW	2	1	99999	1	4	XXXXXX	А
I H2 200А	RW	2	1	99999	1	4	XXXXXX	А
I H1 15А	RW	2	1	99999	1	4	XXXXXX	А
I H2 15А	RW	2	1	99999	1	4	XXXXXX	А
U0 H1	RW	2	1	99999	1	4	XXXXXX	В
U0 H2	RW	2	1	99999	1	4	XXXXXX	В
НОМ.І В.Ц.о.п.	RW	2	1	99999	1	4	XXXXXX	А
СОЕД ТН Л/Ф 1	RW	3	1	1	0	0	XXX	
СОЕД ТН Л/Ф 2	RW	3	1	1	0	0	XXX	
ПОДКЛ U Л/Ф	RW	3	1	1	0	0	XXX	
НОМ.І Н.Ц.о.п.	RW	2	1	99999	1	4	XXXXXX	А
ВЫБОР ТТ	RW	3	1	3	0	0	XXX	

**ГЛАВНОЕ МЕНЮ  
НАСТРОЙКИ  
АВ РЕГИСТРАТОР**

Подключение цепей напряжения устройства линейное/фазное - **ПОДКЛ U Л/Ф**

Обозначение	R/ RW	Тип окна	Формат данных	Макс	Мин	Заводс .уст.	Формат
<b>ПОДКЛ U Л/Ф</b>	RW	3	1	1	0	1	XXX

**ГЛАВНОЕ МЕНЮ  
СЕРВИС  
СМЕННЫЙ ДИСК**

Позволяет производить съем данных самописца на Flashdisc через 2 USB-порта.

**ГЛАВНОЕ МЕНЮ  
РЕЖИМ РАБОТЫ**

Задание режима работы РАБОТА\ОСТАНОВ

Обозначение	R/RW	Макс	Мин	Заводс.уст.	Формат
<b>РЕЖИМ РАБОТЫ</b>	RW	1	0	0	XXX